



## Datasheet

### Wallbox 11kW 16A Tree

Part No: 100526

#### About the product

The Loxone Wallbox is a charging station which enables dynamic charging from 1.38kW to 11kW for electric vehicles. With the robust Tree interface, the device is integrated into the Loxone system and provides all the freedom for energy management. To record the electrical energy, an energy meter can be easily mounted on the integrated DIN-rail and connected to the Modbus interface in the device. Mount products like the NFC Code Touch, Touch Pure Flex,... to set your charging mode or execute any other control.

#### Electrical Data

Supply and Power	AC Input (mains)	24V DC Input
Rated voltage	3x 230/400V or 1x 230V, 50-60Hz	18-24V
Current	3x 6-16A or 1x 6-16A (configurable)	max. 270mA
Power consumption	-	Standby: 0.6W, charging: 6W

A RCD of at least Type A must be connected upstream of each wallbox.

#### Charging

Max. charging power	11kW (3 phase 16A) 3.7kW (1 phase 16A)
Charging Mode	Charging mode 3 (IEC 61851-1)
Residual current protection	Internal, RDC-MD, DC 6mA / AC 30mA (IEC 62955)
Charging cable with plug	Type 2 plug (IEC 62196) 5 meter cable, 5x2.5mm <sup>2</sup> + 1x0.5mm <sup>2</sup>

#### Interfaces

Loxone Tree	connection with Miniserver / Tree Extension
Modbus RTU for connecting Energy meters	max. 1 device max. 0,5m wire length adjustable baud rate & parity data types: 16 & 32 bit min. polling cycle: 5s

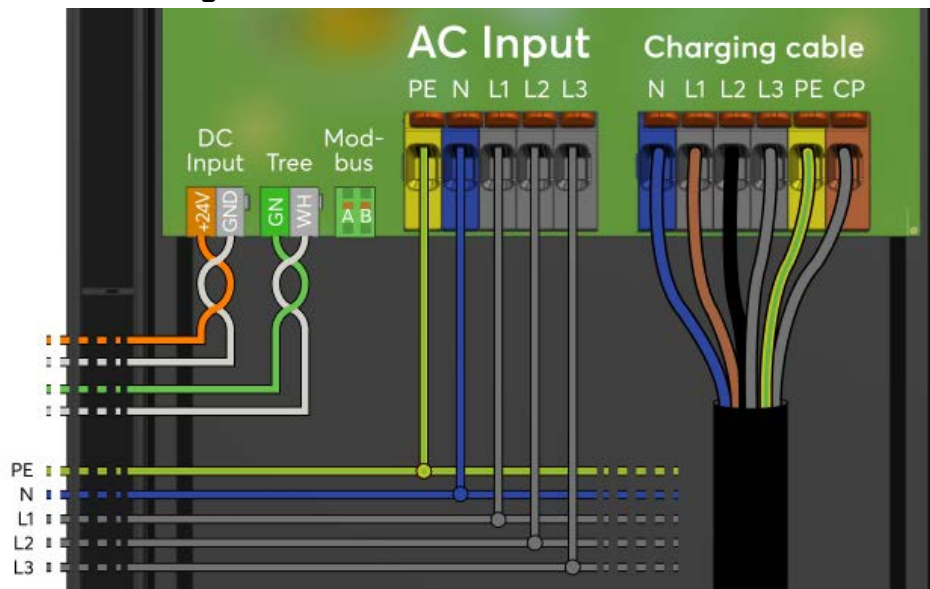
#### Ambient conditions

Ambient temperature	-20...50°C / -4...122°F
Ambient humidity	max. 95% r.H. (non condensing)
Degree of Protection	IP44 (IEC 60529) IK08 (IEC 62262)
Appliance class	Class I
Installation	Stationary, surface mount, vertical on wall or charging post
Recommended mounting height	Cable outlet: 130cm / 51.2" Top edge: 165cm / 65"
Altitude	max. 2000m

## Connecting Terminals

	AC Input, Charging Output	DC Input, Loxone Tree	Modbus
Terminal type	DG2206V	DG220B	SPTAF 1
Wire cross-section	0.5 ... 6mm <sup>2</sup> / AWG 20 ... 8	0.28 ... 0.8mm <sup>2</sup> / AWG23 ... 18	0.25 ... 0.75mm <sup>2</sup> / AWG 24 ... 16
Stripping length	12mm	5 ... 6mm / 0.2 ... 0.24"	8mm
Temperature resistance	-40 ... 105°C / -40 ... 221°F	-40 ... 105°C / -40 ... 221°F	-60°C ... 100°C / -76 ... 212°F
Terminal compartment	DIN Rail with 158mm / 6.2" width, room for devices with up to 9 division/breaker units		

## Connection Diagram

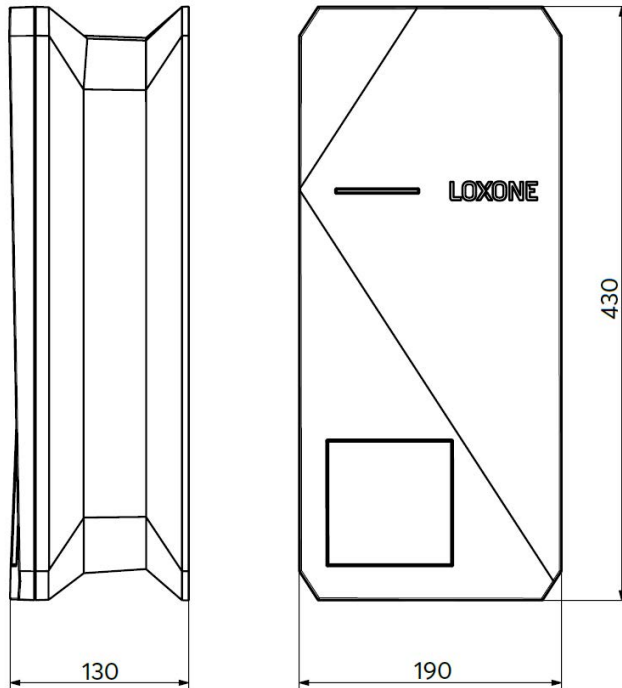


## Product Characteristics

Colours	Housing: RAL 9005 Decor cover: RAL 9003
Finish	Matte

## Weight & Dimensions

Net weight	3,2kg
Total weight	4,7kg
Product dimensions	430x190x130mm / 16.93x7.48x5.12" (HxWxD)



Pack size	560x360x170mm / 22.05x14.17x6.69" (HxWxD)
-----------	---

## Certifications & Standards

Degree of pollution	3
Standards	CE (LVD 2014/35/EU, EMC 2014/0/EU) IEC 61851-1
Certifications	

Installation must be carried out by a qualified electrician in accordance with the relevant regulations.

**Published by**  
**Loxone Electronics GmbH**  
Smart Home 1  
4154 Kollerschlag  
Austria  
Tel: +43 7287 7070-0  
loxone.com

**Loxone UK**  
The Forum  
Station Road  
Theale, RG7 4RA  
United Kingdom



## Datenblatt

### Wallbox 11kW 16A Tree

Art. Nr. 100526

#### Information zum Produkt

Die Loxone Wallbox ist eine Ladestation, die dynamisches Laden von 1,38kW bis 11kW für Elektrofahrzeuge ermöglicht. Mit der robusten Tree Schnittstelle wird das Gerät in das Loxone-System integriert, und bietet alle Freiheiten für das Energiemanagement. Zur Erfassung der elektrischen Energie kann ein Energiezähler einfach auf der integrierten Hutschiene montiert und an die Modbus-Schnittstelle im Gerät angeschlossen werden. Montieren Sie Produkte wie den NFC Code Touch, Touch Pure Flex,... um Ihren Lademodus einzustellen oder andere Funktionen auszuführen.

#### Elektrische Daten

Versorgung und Leistung	AC Eingang (Netzspannung)	24V DC Eingang
Nennspannung	3x 230/400V oder 1x230V, 50-60Hz	18-24V
Strom	3x 6-16A oder 1x 6-16A (einstellbar)	max. 270mA
Leistungsaufnahme	-	Standby: 0,6W, Laden: 6W

Jeder Wallbox muss ein eigener RCD von mindestens Typ A vorgeschaltet werden.

#### Laden

Max. Ladeleistung	11kW (3 phasig 16A) 3,7kW (1 phasig 16A)
Ladebetriebsart	Ladebetriebsart 3 (IEC 61851-1)
Fehlerstromschutz	Intern, RDC-MD, DC 6mA / AC 30mA (IEC 62955)
Ladekabel mit Stecker	Typ 2 Stecker (IEC 62196) 5 Meter Kabel, 5x2,5mm <sup>2</sup> + 1x0,5mm <sup>2</sup>

#### Schnittstellen

Loxone Tree	Verbindung zu Miniserver / Tree Extension max. 1 Gerät
Modbus RTU zum Anschluss von Energiezählern	max. 0,5m Leitungslänge einstellbare Baudrate & Parität Datentypen: 16 & 32 bit min. Abfragezyklus: 5s

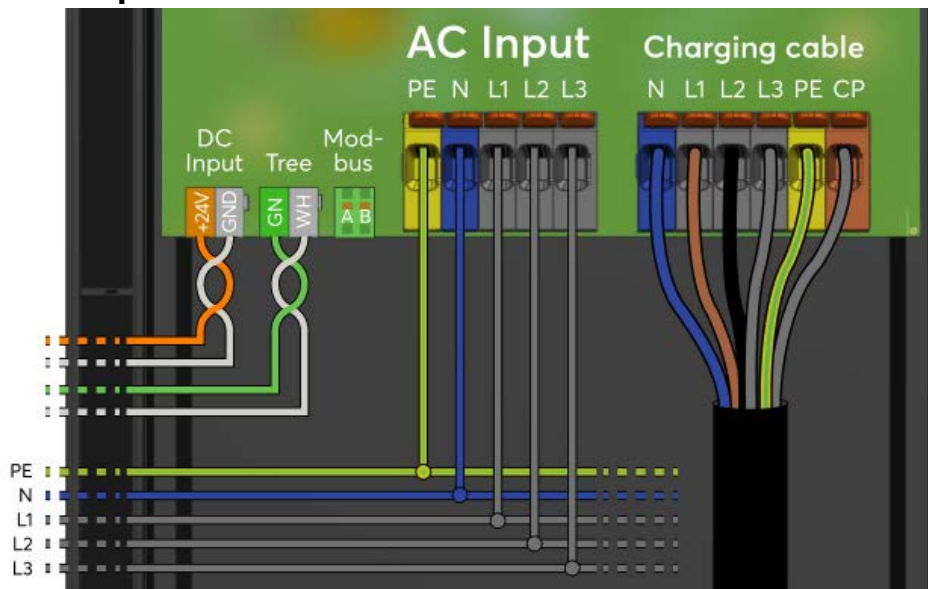
#### Umgebungsbedingungen

Umgebungstemperatur	-20...50°C / -4...122°F
Luftfeuchtigkeit	max. 95% r.H. (nicht kondensierend)
Schutzart	IP44 (IEC 60529) IK08 (IEC 62262)
Schutzklasse	Klasse I
Installation	Ortsfest, Aufbaumontage, vertikal an Wand oder Ladesäule
Empfohlene Montagehöhe	Kabelausschuss: 130cm / 51,2" Oberkante: 165cm / 65"
Seehöhe	max. 2000m

## Anschlussklemmen

	AC Input, Charging Output	DC Eingang, Loxone Tree	Modbus
Klemmentyp	DG2206V	DG220B	SPTAF 1
Leiterquerschnitt	0,5 ... 6mm <sup>2</sup> / AWG 20 ... 8	0,28 ... 0,8mm <sup>2</sup> / AWG23 ... 18	0,25 ... 0,75mm <sup>2</sup> / AWG 24 ... 16
Abisolierlänge	12mm	5 ... 6mm / 0,2 ... 0,24"	8mm
Temperaturbeständigkeit	-40 ... 105°C / -40 ... 221°F	-40 ... 105°C / -40 ... 221°F	-60°C ... 100°C / -76 ... 212°F
Anschlussraum	Hutschiene mit 158mm / 6,2" Breite, Platz für Geräte mit bis zu 9 Teilungseinheiten		

## Anschlussplan

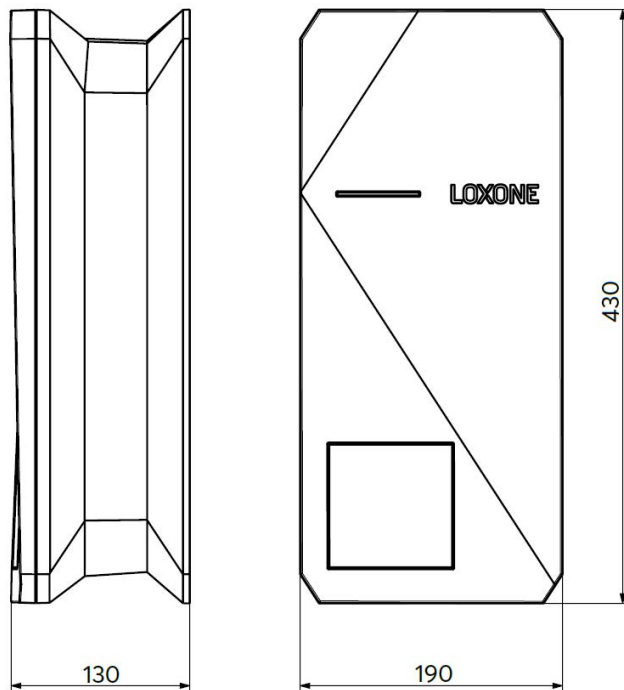


## Produkteigenschaften

Farbe	Gehäuse: RAL 9005 Dekorabdeckung: RAL 9003
Glanzgrad	Matt

## Gewicht & Abmessungen

Nettogewicht	3,2kg
Bruttogewicht	4,7kg
Produktmaße	430x190x130mm / 16,93x7,48x5,12" (HxBxT)



Packmaß	560x360x170mm / 22,05x14,17x6,69" (HxBxT)
---------	---

## Zertifizierungen & Normen

Verschmutzungsgrad	3
Normen	CE (LVD 2014/35/EU, EMC 2014/0/EU) IEC 61851-1
Zertifizierungen	

Die Installation muss nach den einschlägigen Vorschriften durch eine Elektrofachkraft erfolgen.

### Published by

#### Loxone Electronics GmbH

Smart Home 1  
4154 Kollerschlag  
Austria  
Tel: +43 7287 7070-0  
loxone.com

### Loxone UK

The Forum  
Station Road  
Theale, RG7 4RA  
United Kingdom